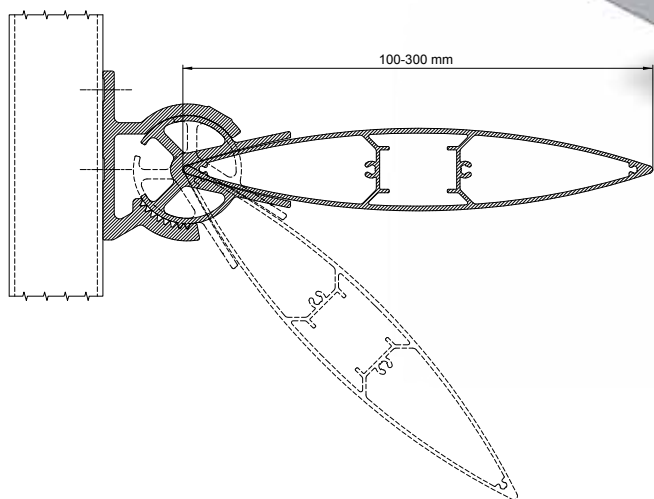


• nowoczesny system ochrony przeciwsłonecznej

• wysoka estetyka konstrukcji

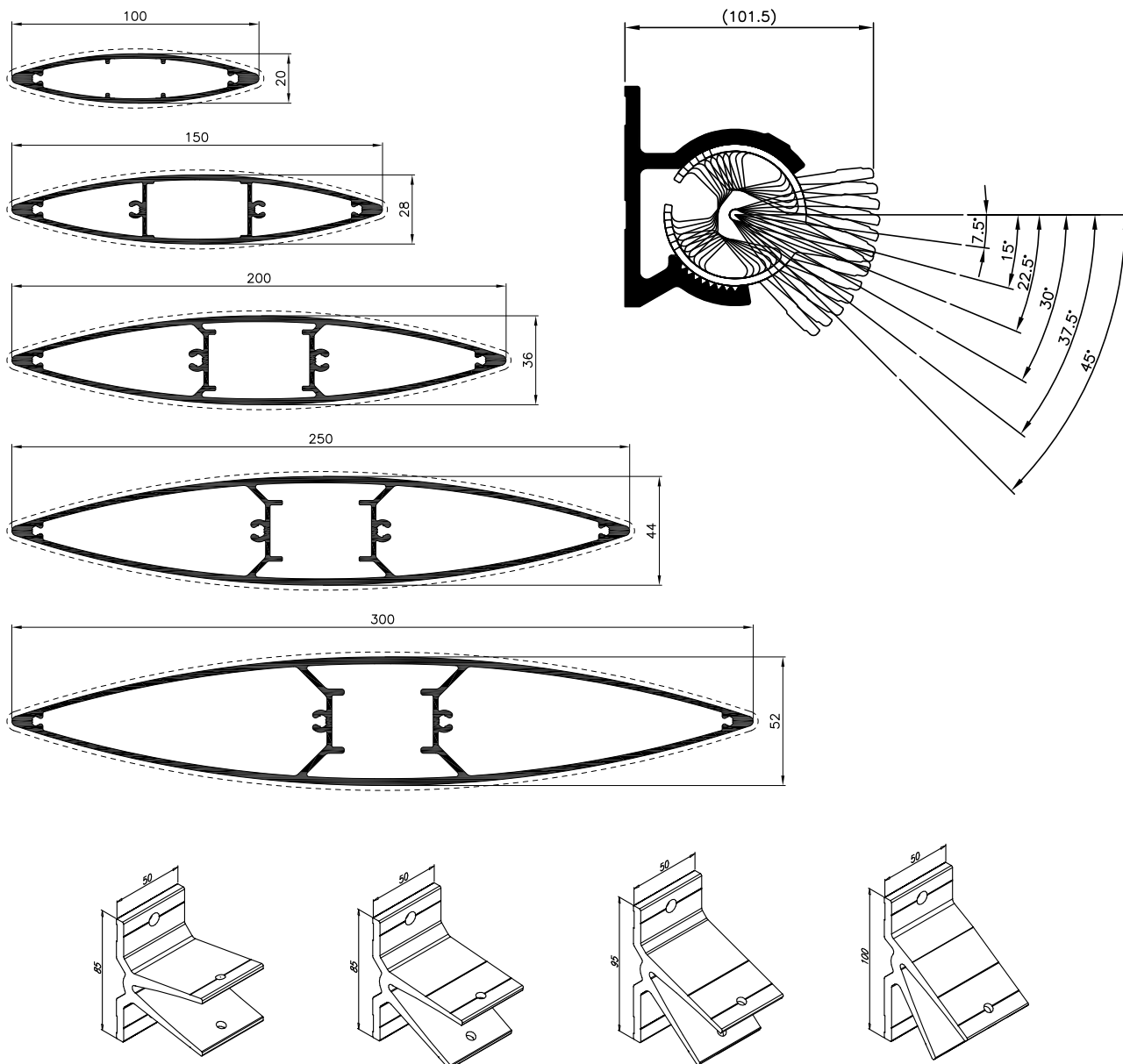
system żaluzji fasadowych

MB-SUNPROF



Żaluzje fasadowe stosowane przy dużych przeszkleniach ograniczają bezpośrednie działanie promieniowania słonecznego na wnętrzu budynku, pozwalając jednocześnie na zachowanie komfortu naturalnego oświetlenia. Dzięki swym właściwościom stanowią nie tylko elementy dekoracyjne i funkcjonalne, ale także wpływają na oszczędność energii, a w konsekwencji na zmniejszenie kosztów eksploatacji obiektów. System MB-SUNPROF został tak zaprojektowany, aby jak najlepiej zaspokoić potrzeby współczesnej architektury. W jego skład wchodzi profile żaluzji dostępne w różnych rozmiarach oraz akcesoria pozwalające na zamontowanie ich pod odpowiednim kątem i zintegrowanie z fasadą.

MB-SUNPROF



FUNKCJONALNOŚĆ I ESTETYKA

- zapewnienie naturalnego oświetlenia
- obniżenie zużycia energii
- kształtowniki o szerokości od 100 do 300 mm
- kąt pochylenia żaluzji regulowany w granicach od 0 do 45 st.
- możliwość mocowania do fasady, ściany nośnej lub okien