



System TM 62 2.1



TM 62
YAWAL System



Opis systemu

Jest trójkomorowym systemem profili aluminiowych, służącym do wykonywania nowoczesnych konstrukcji okiennie-drzwiowych o wysokiej izolacyjności cieplnej. System spełnia wysokie wymagania stawiane budynkom użyteczności publicznej o dużym natężeniu ruchu (szkoły, urzędy, szpitale, banki) oraz w budynkach mieszkalnych np. apartamenty. System umożliwia wykonanie okien z ukrytym, niewidocznym od zewnątrz skrzydłem. System pozwala na projektowanie konstrukcji o dużych wymiarach ze względu na wykorzystanie wzmocnionych profili w układzie od zewnątrz jak i od wewnątrz. Duża różnorodność specjalistycznych profili umożliwia ekonomiczne wykonywanie okien odpowiedniej wielkości oraz dowolne zestawianie różnego rodzaju okien.

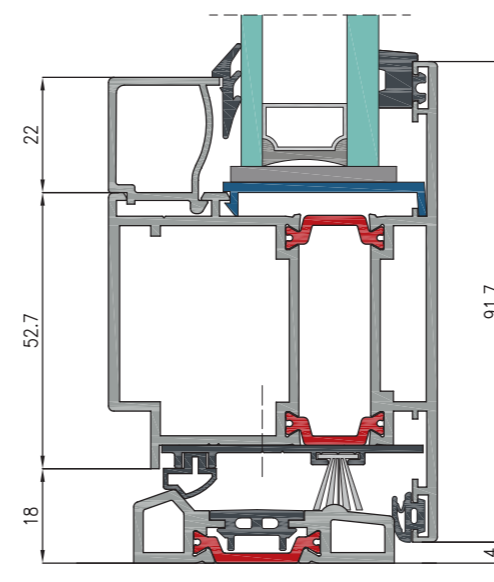
TM 62
YAWAL System



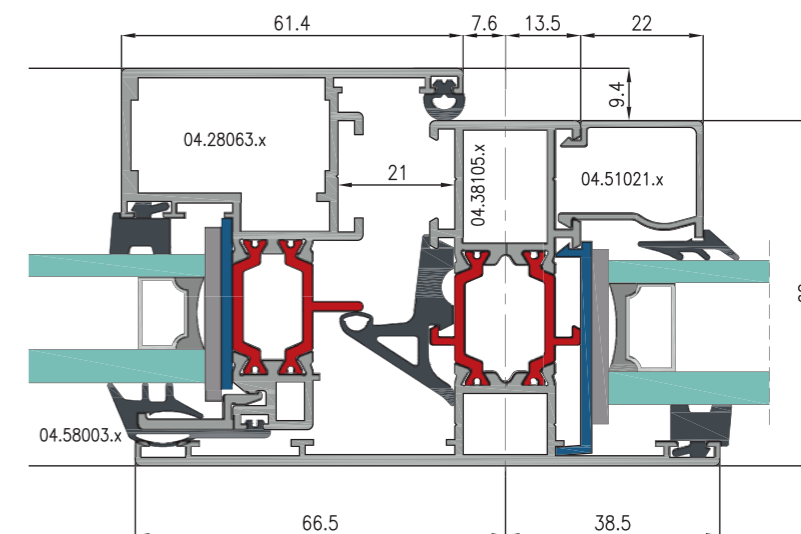
Charakterystyka i zalety systemu

- możliwość zastosowania ukrytych we wrębie, niewidocznych zawiasów i okuć
- pozwala na wykonanie konstrukcji okien, drzwi, witryn o podwyższonej odporności na włamanie
- kształtowniki w wersji soflinę pozwalają wykonywać okna o zaokrąglonych krawędziach
- profile kątowe pozwalają budować zestawy konstrukcji pod dowolnym kątem
- możliwość gięcia profili
- można stosować wypełnienia różnego typu
- możliwość łączenia z innymi systemami Yawal

Rozwiązania i zastosowania systemu



Drzwi progowe ze szczotką.



Ukryte skrzydło.

Tabela z charakterystyką techniczną i parametrami

Parametry techniczne	TM 62.2.1
przepuszczalność powietrza	klasa 4 wg PN-EN 12207
wodoszczelność	klasa E1050 wg PN-EN 12208
izolacyjność akustyczna	Rw = 30-44 dB wg PN-EN ISO 140-3
współczynnik przenikania ciepła	U _f = 2.02 - 2.51 W/m ² K wg PN-EN ISO 10077-2:2005
antywłamaniowość	klasa 2 i 3 wg PN-ENV 1627:2006

		TM 62.2.1		
Warianty stylistyczne		STANDARD	SKRZYDŁO UKRYTE	SKRZYDŁO OBROTOWE
min. widoczna na zewn. szer. konstr. okiennej otwieranej do wewn.	profil ościeżnicy	52,1 mm	80 mm	64,6 mm
	profil skrzydła	31,9 mm	niewidoczne	102,1 mm
min. widoczna na zewn. szer. konstr. drzwiowej otwieranej na zewn.	profil ościeżnicy	41,7 mm	—	—
	profil skrzydła	91,7 mm	—	—
głębokość konstrukcyjna okna	profil ościeżnicy	62 mm	62 mm	62 mm
	profil skrzydła	71,4 mm	64,9 mm	71,4 mm
wysokość listwy przyszybowej		22 mm	niewidoczne	22 mm
grubość szyby		4-48 mm	26-28 mm	4-48 mm



Yawal S.A.

ul. Lubliniecka 36, 42-284 Herby,

tel.: +48 34 352 88 00,

fax: +48 34 357 41 42,

e-mail: yawal@yawal.com

www.yawal.com