

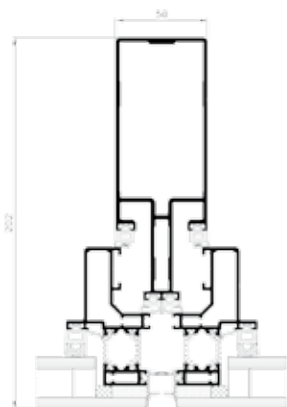
UGK Grupa Kęty

• nowoczesny wygląd fasady

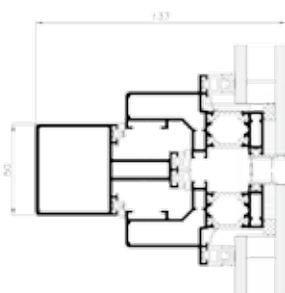
• estetyka i łatwość konserwacji

system fasadowy

MB-SG50



przekrój przez słup



przekrój przez rygiel

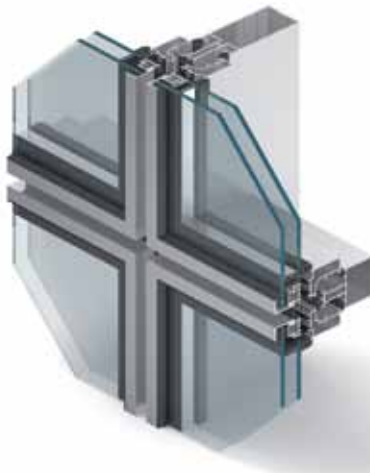
System ściany strukturalnej MB-SG50 służy do wykonywania fasad dających wrażenie całkowicie szklanej płaszczyzny. Jest stosowany przede wszystkim w budynkach biurowych, w których elewacje oprócz funkcjonalności mają posiadać także charakter reprezentacyjny. Dostępna jest również wersja semistrukturalna tego systemu: MB-SG50 SEMI.

MB-SG50



W systemie MB-SG50 szkło zamocowane jest do modułów aluminiowych za pomocą specjalnego silikonu konstrukcyjnego. Moduły fasady przygotowywane są w procesie fabrycznym, co zapewnia odpowiednią jakość elementów i skraca czas montażu na miejscu budowy. Przegroda termiczna w profilach oraz potrójny system uszczelnienia zapewniają uzyskanie dobrej izolacyjności konstrukcji oraz wymaganej odporności na przenikanie wody i powietrza.

MB-SG50 SEMI



Wersja semistrukturalna MB-SG50 SEMI charakteryzuje się tym, że widok ściany osłonowej z zewnątrz stanowią tafle szklane z delikatnymi obramowaniami. Kształt ramek otaczających szkło może być dostosowany do indywidualnych potrzeb danego projektu.



FUNKCJONALNOŚĆ I ESTETYKA

- estetyka i lekkość konstrukcji: wypełnienia dzieli od siebie szczelina o grubości 16 mm
- okna odchylne nie powodują zmiany wyglądu elewacji
- łatwość utrzymania fasady w czystości

DANE TECHNICZNE	MB-SG50 / MB-SG50 SEMI
Wymiary kształtowników	
Głębokość słupów	85 - 125 mm
Głębokość rygli	45 - 105 mm
Sztynność słupów	81,06 - 315,40 cm ⁴
Sztynność rygli	35,06 - 166,45 cm ⁴
Grubość wypełnienia	28 - 32 mm

PARAMETRY TECHNICZNE	MB-SG50 / MB-SG50 SEMI	
Przepuszczalność powietrza	klasa A4 EN 12153:2002U; EN 12152:2002U	
Odporność na obciążenie wiatrem	1430 Pa EN 12179:2002U; EN 13116:2002U	1637Pa EN 12179:2002U; EN 13116:2002U
Wodoszczelność	klasa R7 EN 12155:2002U; EN 12154:2002U	
Izolacyjność termiczna	współczynnik U_{TJ} liczony indywidualnie	