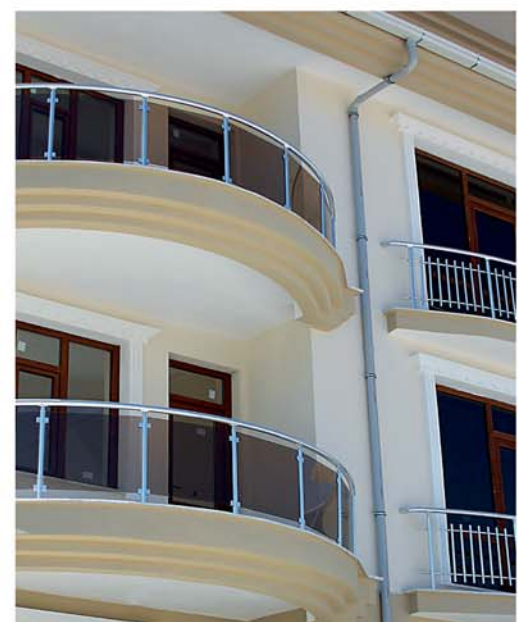
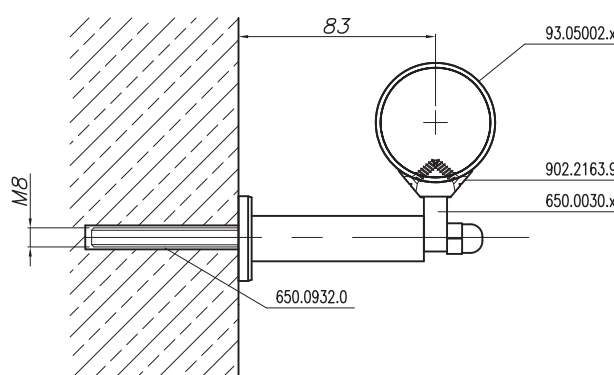
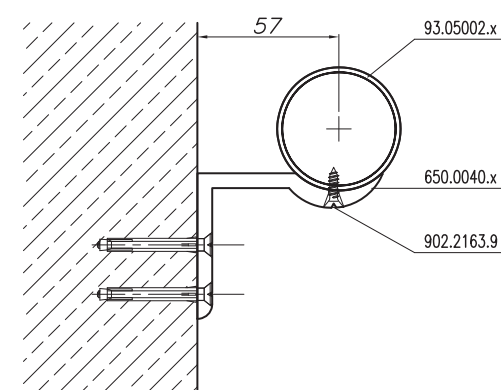
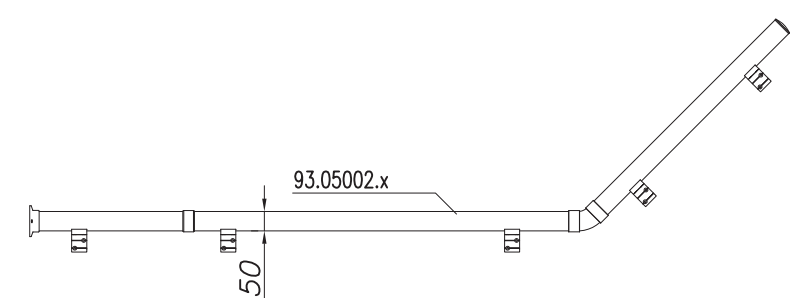
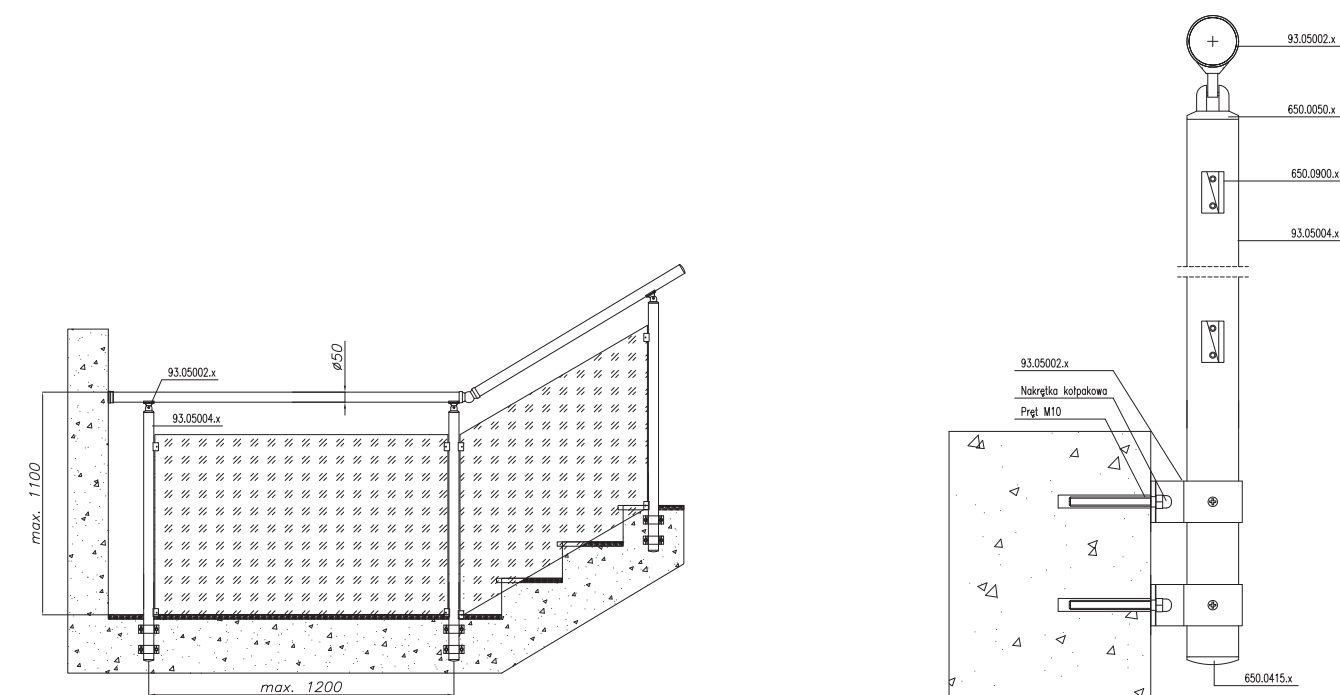


Oferowane przez nas profile i akcesoria do systemu barierki i balustrady BA 50 lakierowane są metodą proszkową. Posiadają one powłokę zabezpieczającą wysokiej jakości o grubości minimum 60 mikrometrów, wykonaną zgodnie z warunkami certyfikatu QUALICOAT – Stowarzyszenia Kontroli Jakości Przemysłu Lakierów, Farb i Powłok. Na specjalne zamówienie profile i akcesoria mogą być pokryte dowolnym kolorem z pełnej palety RAL obejmującej również kolory metaliczne lub kolorem drewnopodobnym.

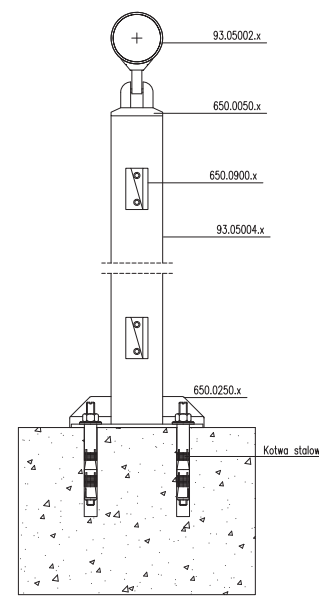
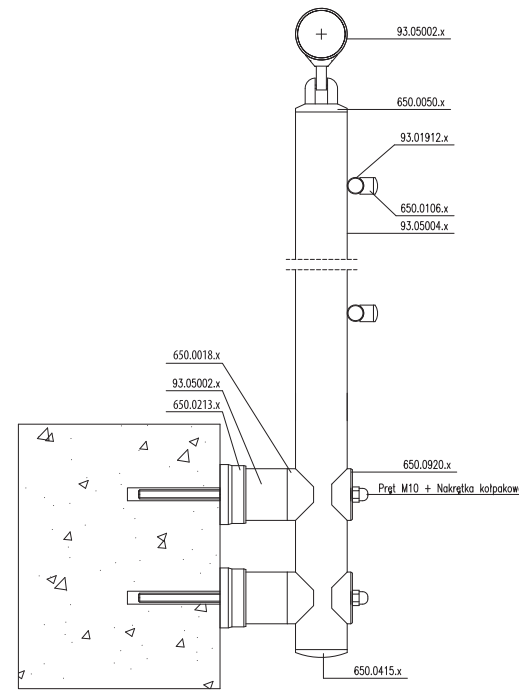
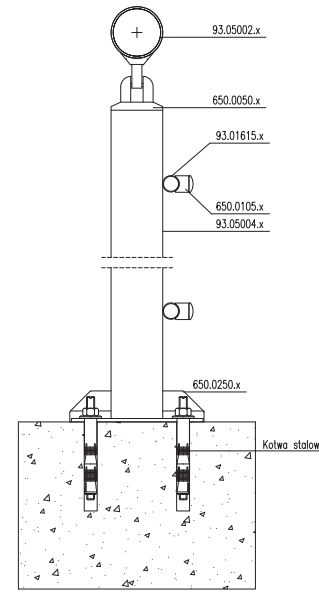
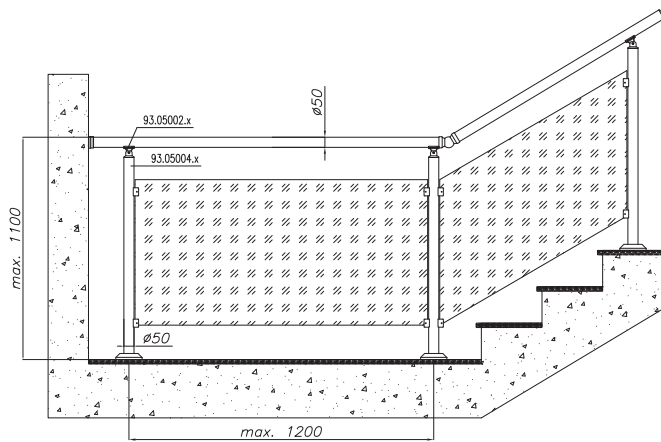
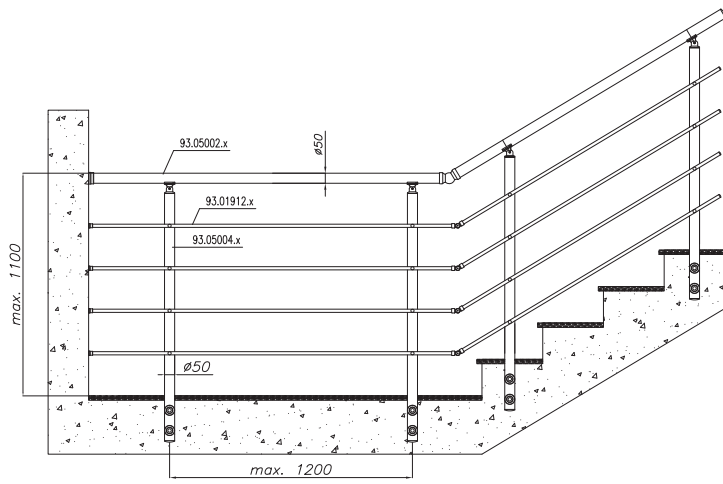
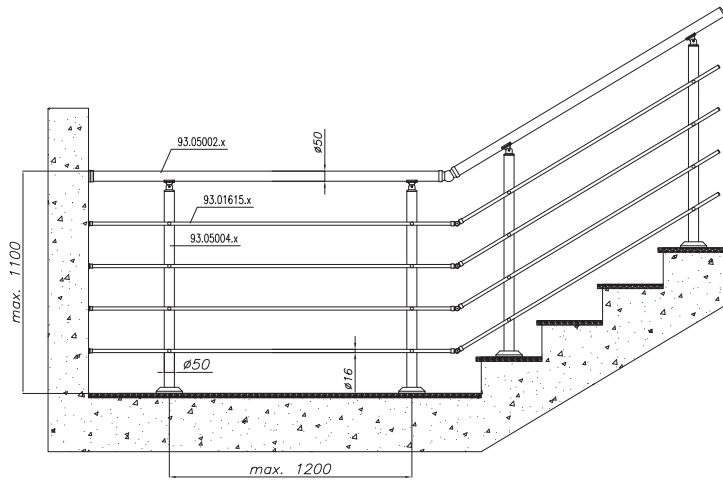


Aluminiowe barierki i balustrady BA 50

Yawal S.A.

ul. Lubliniecka 36, 42-284 Herby,
tel.: +48 34 352 88 00, fax: +48 34 357 41 42
e-mail: yawal@yawal.com, www.yawal.com

Przykłady rozwiązań



PROFILE ALUMINIOWE



95.05002.x
rura Ø50x2
95.05004.x
rura Ø50x4



93.1912.x
rura Ø19x1.2



93.1912.x
rura Ø16x1.5



61.02372.x
profil trzymający szybę



61.5002.x
rura z przewodnicą Ø50x2



650.0050.x
łącznik ruchomy rury Ø50 z Ø50



650.0202.x
stopka do rury Ø50



650.0612.x
łącznik rury Ø50



650.0611.x
łącznik rury Ø19



650.0610.x
łącznik rury Ø16



650.0106.x
łącznik rury Ø19 z Ø50



650.0105.x
łącznik rury Ø16 z Ø50



650.0414.x
zaślepka do rury Ø50x2



650.0415.x
zaślepka do rury Ø50x4



650.0410.x
zaślepka do rury Ø19



650.0409.x
zaślepka do rury Ø16



650.0018.x
łącznik



650.0903.x
uchwyt do wypełnienia



650.0030.x
łącznik naścienny



650.0212.x
kołnierz Ø50



650.0213.x
kołnierz podwójny



650.0214.x
kołnierz Ø50 naścienny



650.0408.x
kulka ozdobna do rury Ø19



650.0403.x
kulka ozdobna do rury Ø16



650.0606.x
łuk 90° dla rury Ø50



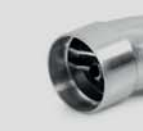
650.0604.x
łuk 90° dla rury Ø16
650.0605.x
łuk 90° dla rury Ø19



650.0101.x
łącznik ruchomy dla rury Ø16
650.0102.x
łącznik ruchomy dla rury Ø19



650.0603.x
łącznik 90° dla rury Ø50



650.0602.x
łącznik 45° dla rury Ø50



650.0021.x
łącznik ruchomy dla rury Ø50



650.0216.x
kołnierz naścienny Ø16
650.0217.x
kołnierz naścienny Ø19



650.0402.x
zaślepka dekoracyjna Ø16
650.0407.x
zaślepka dekoracyjna Ø19



650.0910.x
nakrętka M10 z kołnierzem

Akcesoria do systemu BA 50



650.0911.x
pręt gwintowany M10 x 200
650.0912.x
pręt gwintowany M10 x 1000



650.0040.x
łącznik L



650.0401.x
kula ozdobna do rury Ø50



650.0905.x
hamulce szyby



650.0250.x
maskownica



650.0900.x
uchwyt dzielony



650.0920.x
łącznik boczny



650.0950.x
kryza montażowa



650.0960.x
uchwyt słupka Ø50